

Qualidade

- Empresa Certificada ISO 9001
- Empresa e Produto Certificado e Qualificado CRC Petrobras
- Empresa Certificada no ONIP

Principais Características

- Função: Segurança
- Construção: API 590 e Padrão FKB
- Tipo: Tubo preparado para receber solda de topo (tipo BW)
- Tamanho: 2" (50mm) a 24" (600mm)
- Fluxo: Unidirecional
- 100% Estanque
- Operação fácil, rápida e segura desempenhada por apenas um operador
- Passagem Plena
- Fácil visualização da posição de operação da Válvula, aberta ou fechada
- Segurança dos colaboradores que trabalham a jusante da linha bloqueada

Aplicação Geral

- Terminal de Petróleo e Gás, Petroquímica, Papel e Celulose, Siderúrgicas, Usinas Termoelétrica, Planta de Refinaria de Petróleo e etc.
- Processos líquidos em geral, vapor, gases, massas, sólidos em suspensão e semelhantes

Pressão de trabalho (Temperatura entre 0°C a 30°C)

- 1 Bar até 20 Bar.

Temperatura máxima

EPDM (°C)	UHMW (°C)	PTFE (°C)	VITON (°C)
-10 a 110	-269 a 90	-20 a 180	-30 a 200

Teste e Inspeção interna (Fabrica FKB)

- **Hidrostático:** ISO 5208 GR 3
- **Performance:** Padrão FKB (Aberto e Fechado)
- **Pintura:** Padrão FKB e NBR 14847
- **Visual:** Padrão FKB
- **Dimensional:** Conforme projeto

Tipos de Acionamentos

- Manual Volante
- Redutor de Engrenagens

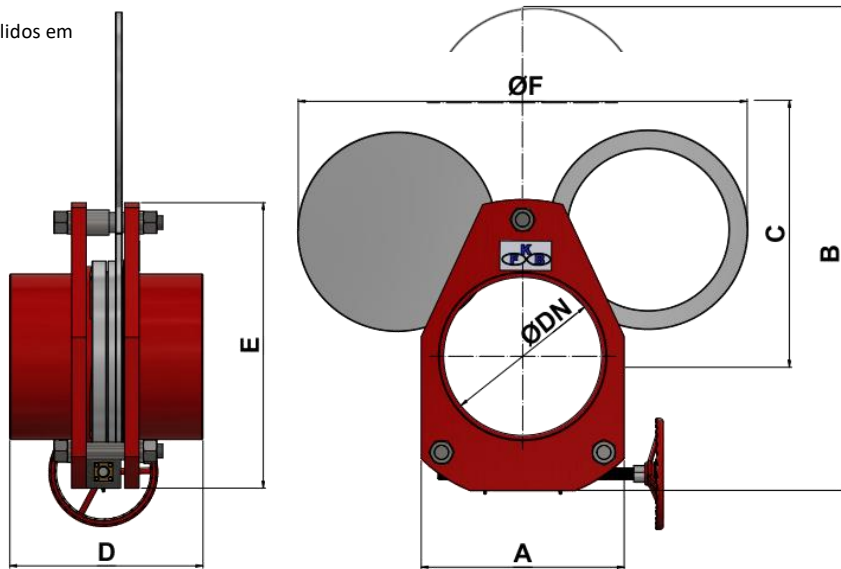
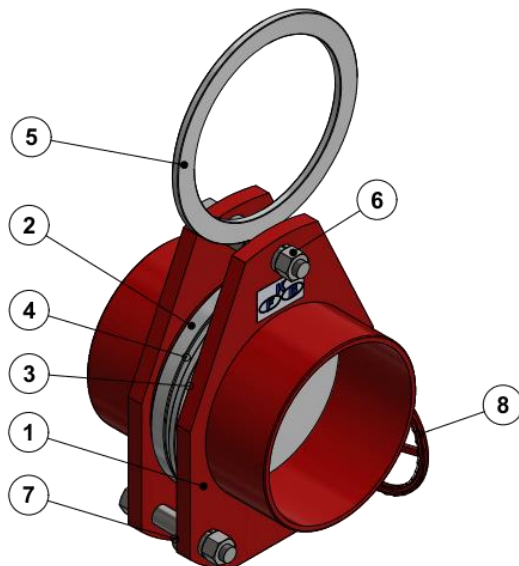


Tabela de Materiais

Pos.	Descrição	Material
1	Corpo	AISI 304/ AISI 316 / A36 (*)
2	Came	AISI 304/ AISI 316 (*)
3	Sede Obturador	EPDM / Viton / PTFE / UHMW
4	Sede Came	EPDM/ Viton / PTFE / UHMW
5	Obturador (Raquete Figura 8)	AISI 304/ AISI 316 (*)
6	Prisioneiros do Corpo	AISI 304/ AISI 316 / Aço Carbono
7	Haste de Acionamento	AISI 410
8	Acionamento	Manual

- outras opções sob consulta

Tabela de Dimensões

DN		A	B	C	D	E	Ø F
Pol.	mm	mm	mm	mm	mm	mm	mm
2"	50	168,0	260,3	130	190	170,0	220
3"	80	227,0	345	175	203	222,5	327
4"	100	294,0	417	220	229	267,0	380
5"	125	330,5	497	250	267	312,0	422
6"	150	327,0	511	264	267	322,0	464
8"	200	438,8	774,5	399	292	479,0	680
10"	250	508,8	879,5	443	330	530,0	810
12"	300	646,7	1094,5	565	356	665,0	950
14"	350	668,7	1143	587	381	686,5	1014
16"	400	784,8	1345	700	406	800,0	1092
18"	450	820,0	1450	745	660	845,0	1220
20"	500	841,0	1504	770	686	860,0	1336
24"	600	970,0	1600	850	813	900,0	1573

Notas :

- (*) Dimensional acima de 24" – Modelo sugerido VBA17
- Medidas sujeitas a alterações sem prévio aviso.