

Qualidade

- Empresa Certificada ISO 9001
- Empresa e Produto Certificado e Qualificado CRC Petrobras
- Empresa Certificada no ONIP

Principais Características

- Função: Segurança
- Construção: API 590 e Padrão FKB
- Tipo: Flangeada
- Tamanho: 2" (50 mm) a 24" (600mm)
- Fluxo: Unidirecional
- 100% Estanque
- Operação fácil, rápida e segura desempenhada por apenas um operador
- Passagem Plena
- Fácil visualização da posição de operação da Válvula, aberta ou fechada
- Segurança dos colaboradores que trabalham a jusante da linha bloqueada

Aplicação Geral

- Terminal de Petróleo e Gás, Petroquímica, Papel e Celulose, Siderúrgicas, Usinas Termoelétrica, Planta de Refinaria de Petróleo e etc.
- Processos líquidos em geral, vapor, gases, massas, sólidos em suspensão e semelhantes

Pressão de trabalho (Temperatura entre 0°C a 30°C)

- 1 Bar até 20 Bar.

Temperatura máxima

EPDM (°C)	UHMW (°C)	PTFE (°C)	VITON (°C)
-10 a 110	-269 a 90	-20 a 180	-30 a 200

Teste e Inspeção interna (Fabrica FKB)

- **Hidrostático:** ISO 5208 GR 3
- **Performance:** Padrão FKB (Aberto e Fechado)
- **Pintura:** Padrão FKB e NBR 14847
- **Visual:** Padrão FKB
- **Dimensional:** Conforme projeto

Flange / Conexão

- ANSI B16.5 – 150lbs e 300lbs
- DIN PN10 e PN25
- Outros sob consulta

Tipos de Acionamentos

- Manual Volante
- Redutor de Engrenagens

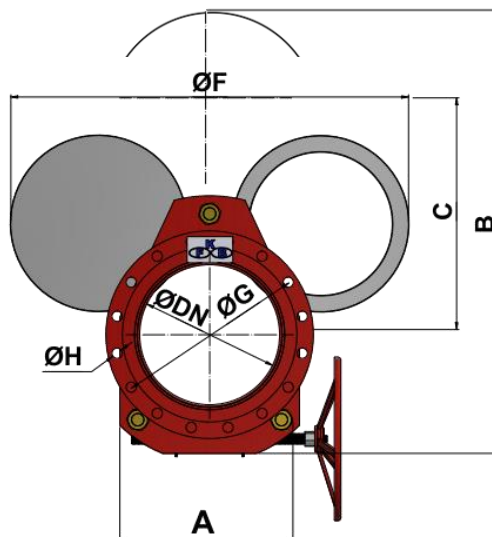
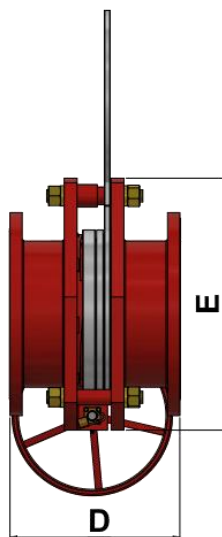
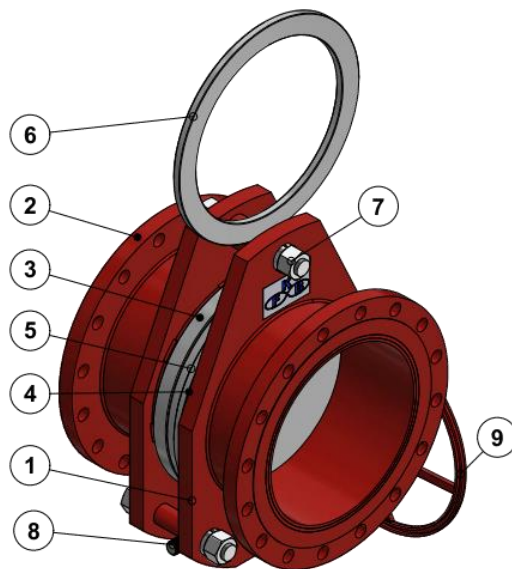


Tabela de Materiais

Pos.	Descrição	Material
1	Corpo	AISI 304/AISI 316 / A36 (*)
2	Flange	AISI 304/AISI 316 / A36 (*)
3	Came	AISI 304/AISI 316 (*)
4	Sede Obturador	EPDM/ Viton / PTFE / UHMW
5	Sede Came	EPDM/ Viton / PTFE / UHMW
6	Obturador (Raquete Figura 8)	AISI 304/AISI 316 (*)
7	Prisioneiros do Corpo	AISI 304/AISI 316 / Aço Carbono
8	Haste de Acionamento	AISI 410
9	Acionamento	Manual

Tabela de Dimensões

DN		A	B	C	D	E	ØF	ANSI B16.5 150 lbs		ANSI B16.5 300 lbs	
Pol.	mm	mm	mm	mm	mm	mm	mm	ØG	ØH	ØG	ØH
								Polegada	QTD - ØM	Polegada	QTD - ØM
2"	50	168	260,3	130	203	170	220	4. ¾"	04 - ⅝"	5"	08 - ⅜"
3"	80	227	345	175	222	222,5	327	6"	04 - ⅝"	6. ¾"	08 - ⅜"
4"	100	294	417	220	248	267	380	7. ½"	08 - ⅝"	7. ¾"	08 - ⅜"
5"	125	330,5	497	250	292	312	422	8. ⅝"	08 - ⅝"	9. ⅝"	08 - ⅜"
6"	150	327	511	264	292	322	464	9. ½"	08 - ¾"	10. ¾"	12 - ¾"
8"	200	438,8	774,5	399	317	479	680	11. ¾"	08 - ¾"	13"	12 - ¾"
10"	250	508,8	879,5	443	356	530	810	14. ¼"	12 - ¾"	15. ¼"	16 - 1"
12"	300	646,7	1094,5	565	381	665	950	17"	12 - ⅞"	17. ¾"	16 - 1. ½"
14"	350	668,7	1143	587	406	686,5	1014	18. ¾"	12 - 1"	20. ¼"	20 - 1. ½"
16"	400	784,8	1345	700	432	800	1092	21. ¼"	16 - 1"	22. ½"	20 - 1. ¾"
18"	450	820	1450	745	686	845	1220	22. ¾"	16 - 1. ⅝"	24. ¾"	24 - 1. ¾"
20"	500	841	1504	770	711	860	1336	25"	20 - 1. ⅝"	27"	24 - 1. ¾"
24"	600	970	1600	850	838	900	1573	29. ½"	20 - 1. ¾"	32"	24 - 1. ¾"

(*) outras opções sob consulta

NOTAS:

1. (*) Dimensional acima de 24" – Modelo sugerido VBA17
2. Medidas sujeitas a alterações sem prévio aviso