

Qualidade

- Empresa Certificada ISO 9001
- Empresa e Produto Certificado e Qualificado CRC Petrobras
- Empresa Certificada no ONIP

Principais Características

- Função: On /Off e Controle
- Construção: AWWA C561 / DIN 19569-4 / FKB Standard
- Tamanho: 4" (100 mm) a 200" (5000 mm) (*)
- Fluxo: Unidirecional
- Fixação: Direto no Concreto ou Canal aberto
- Comporta Leve e Compacta
- Vedação: 3 lados
- Painéis intercambiáveis;
- Içamento por Viga Pescadora, Handlog e/ou Alças para sistema de talha;
- Estanqueidade 100% superior a norma DIN 19569-4 entre classes 1 e 3

Aplicação Geral

- Estações de tratamento de água e esgoto, barragens, represas, irrigação e etc.
- Adequada para trabalhar com líquidos em geral.

Pressão

Conforme a necessidade do cliente

Temperatura máxima

EPDM (°C)	UHMW (°C)
-10 a 110	-269 a 90

Teste e Inspeção interna (Fábrica FKB)

- **Performance:** Padrão FKB
- **Pintura:** Padrão FKB e NBR 14847
- **Visual:** Padrão FKB
- **Dimensional:** Conforme projeto aprovado

Tipos de Acionamentos

- Alça de Içamento
- Outros sob consulta

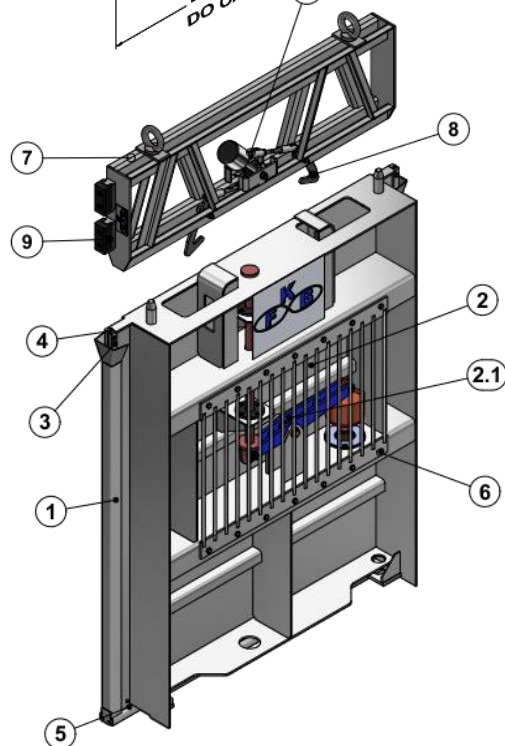
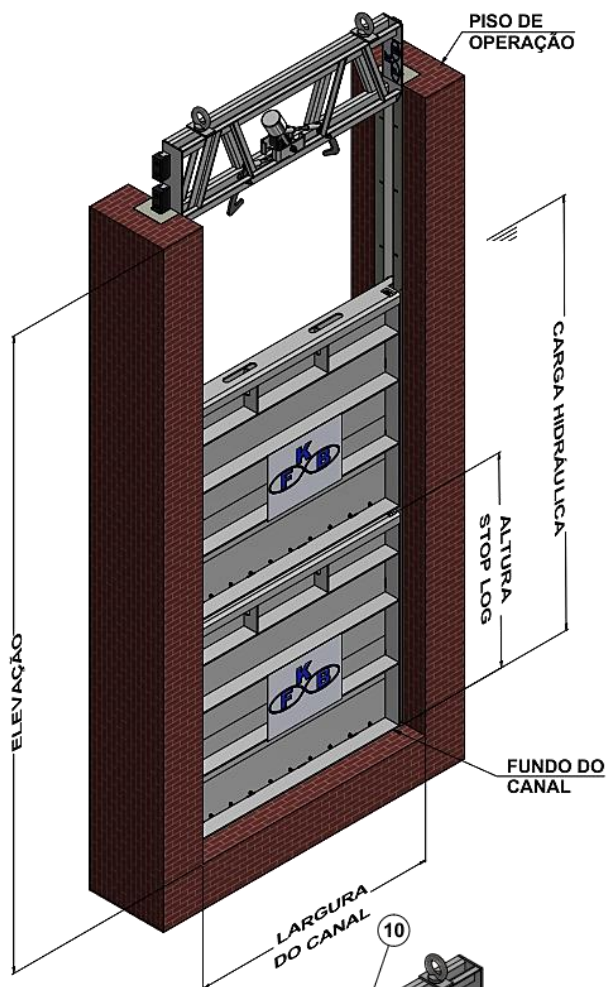


Tabela de Materiais

Pos.	Descrição	Material
1	Guias Laterais e Inferior	ASTM A240 TP 304 / ASTM A240 TP 316 / ASTM A36 com Revestimento (*)
2	Comporta	ASTM A240 TP 304 / ASTM A240 TP 316 / ASTM A36 com Revestimento (*)
2.1	By Pass (Quando Aplicável)	ASTM A240 TP 304 / ASTM A240 TP 316 / ASTM A36 com Revestimento (*)
3	Guia	UHMW/ PTFE (*)
4	Vedação Lateral	EPDM (*)
5	Vedação Inferior/ Soleira	EPDM (*)
6	Parafusos e Porcas	AISI 304 / AISI 316
7	Estrutura da Viga Pescadora	ASTM A240 TP 304 / ASTM A240 TP 316 / ASTM A36 com Revestimento (*)
8	Gancho da Viga	ASTM A240 TP 304 / ASTM A240 TP 316 / ASTM A36 com Revestimento (*)
9	Guia Lateral da Viga	UHMW (*)
10	Pêndulo	ASTM A240 TP 304 / ASTM A240 TP 316 / ASTM A36 com Revestimento (*)

(*) outras opções sob consulta