

Qualidade

- Empresa Certificada ISO 9001
- Empresa e Produto Certificado e Qualificado CRC Petrobras
- Empresa Certificada no ONIP

Principais Características

- Função: Desviar um material de uma direção para outra, por meio do fluxo gravitacional
- Construção: API 590 e Padrão FKB
- Tipo: Flangeada
- Tamanho: 6" (150mm) a 36" (900mm) (*)
- Fluxo: Unidirecional
- 100% Estanque
- Flange: Circular, Quadrado ou Retangular;
- Configurações disponíveis em (Y, T e R);
- Manutenção simples;
- Tampa de acesso, no qual permite a inspeção ou manutenção sem retirar a válvula do processo

Aplicação Geral

- Processos com finos em geral, finos de carvão, carvão em fragmentos, granulados em geral, açúcar, sal, abrasivos, corrosivos, sanitários e semelhantes

Temperatura máxima

EPDM (°C)	UHMW (°C)	PTFE (°C)	VITON (°C)
-10 a 110	-269 a 90	-20 a 180	-30 a 200

Teste e Inspeção interna (Fabrica FKB)

- **Hidrostático:** ISO 5208 GR 3
- **Performance:** Padrão FKB (Um Ciclo Completo)
- **Pintura:** Padrão FKB e NBR 14847
- **Visual:** Padrão FKB e NBR 15185 / MSS-SP-25
- **Dimensional:** Conforme projeto

Flange / Conexão

- ANSI B16.5 – 150lbs
- DIN PN10
- Outros sob consulta

Accessórios Opcionais

- Válvula Solenoide
- Chave Fim de Curso
- Kit Lubrífil
- Tampa de Limpeza
- Vedação da Tampa de Limpeza
- Outros

Tipos de Acionamentos

- Alavanca
- Atuador Pneumático
- Atuador Hidráulico
- Atuador Elétrico

Tabela de Materiais

Pos.	Descrição	Material
1	Corpo	ASTM A240 TP 304 / ASTM A240 TP 316 / ASTM A36 com Revestimento
2	Flange	ASTM A240 TP 304 / ASTM A240 TP 316 / ASTM A36 com Revestimento
3	Faca	ASTM A240 TP 304 / ASTM A240 TP 316 / ASTM A36 com Revestimento
4	Vedação de Face	EPDM/ VITON/ UHMW/PTFE (*)
5	Tampa de Proteção	ASTM A240 TP 304 / ASTM A240 TP 316 / ASTM A36 com Revestimento
6	Vedação da Tampa de Proteção	EPDM / VITON (*)
7	Parafusos e Porcas	AISI 304/ AISI 3016
8	Suporte do Atuador	ASTM A240 TP 304 / ASTM A240 TP 316 / ASTM A36 com Revestimento
9	Acionamento	Manual (Alavanca) ou Automático

(*) Outras opções sob consulta

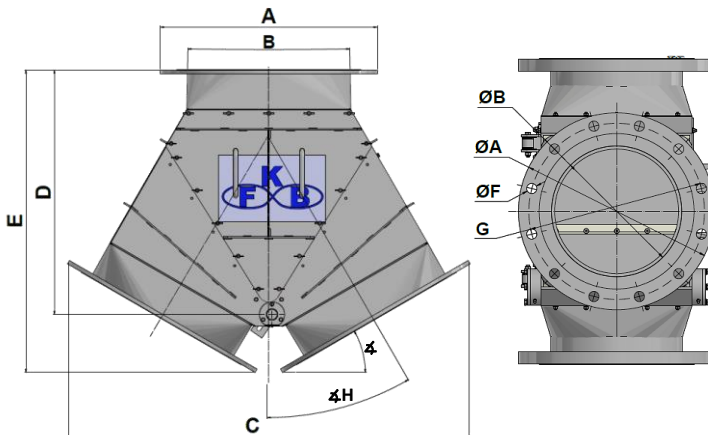
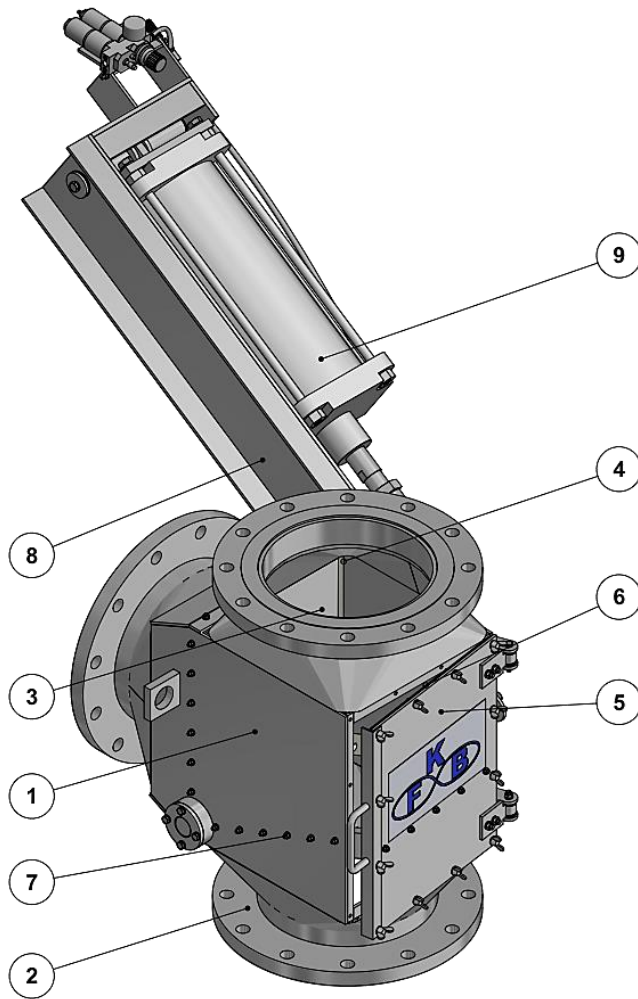


Tabela de Dimensões

PASSAGEM QUADRADA		PASSAGEM CIRCULAR		DIMENSÕES			FURO	CENTRO DE FURAÇÃO	ÂNGULO
Lado 1	Lado 2	ØA	ØB	C	D	E	ØF	G	∠H
mm	mm	mm	mm	mm	mm	mm			