

### Qualidade

- Empresa Certificada ISO 9001
- Empresa e Produto Certificado e Qualificado CRC Petrobras
- Empresa Certificada no ONIP

### Principais Características

- Função: Desviar um material de uma direção para outra, por meio do fluxo gravitacional
- Construção: API e Padrão FKB
- Tipo: Flangeada
- Tamanho: 6" (150mm) a 36" (900mm) (\*)
- Fluxo: Unidirecional
- 100% Estanque
- Flange: Circular, Quadrado ou Retangular;

### Aplicação Geral

- Processos com finos em geral, finos de carvão, carvão em fragmentos, granulados em geral, açúcar, sal, abrasivos, corrosivos, sanitários e semelhantes.

### Temperatura máxima

EPDM (°C)	UHMW (°C)	PTFE (°C)	VITON (°C)
-10 a 110	-269 a 90	-20 a 180	-30 a 200

### Teste e Inspeção interna (Fabrica FKB)

- **Hidrostático:** ISO 5208 GR 3
- **Performance:** Padrão FKB (Um Ciclo Completo)
- **Pintura:** Padrão FKB e NBR 14847
- **Visual:** Padrão FKB e NBR 15185 / MSS-SP-25
- **Dimensional:** Conforme projeto

### Flange / Conexão

- ANSI B16.5 – 150lbs
- DIN PN10
- Outros sob consulta

### Acessórios Opcionais

- Válvula Solenoide
- Chave Fim de Curso
- Kit Lubrifil
- Outros

### Tipos de Acionamentos

- Alavanca
- Atuador Pneumático
- Atuador Hidráulico
- Atuador Elétrico

### Tabela de Materiais

Pos.	Descrição	Material
1	Corpo	ASTM A240 TP 304 / ASTM A240 TP 316 / ASTM A36 com Revestimento
2	Flange	ASTM A240 TP 304 / ASTM A240 TP 316 / ASTM A36 com Revestimento
3	Faca	ASTM A240 TP 304 / ASTM A240 TP 316 / ASTM A36 com Revestimento
4	Vedação de Face	EPDM/VITON / UHMW / PTFE (*)
5	Parafusos e Porcas	AISI 304 / AISI 3016 / AÇO CARBONO
6	Suporte do Atuador	ASTM A240 TP 304 / ASTM A240 TP 316 / ASTM A36 com Revestimento
7	Acionamento	Manual (Alavanca) ou Automático

(\*) Outras opções sob consulta

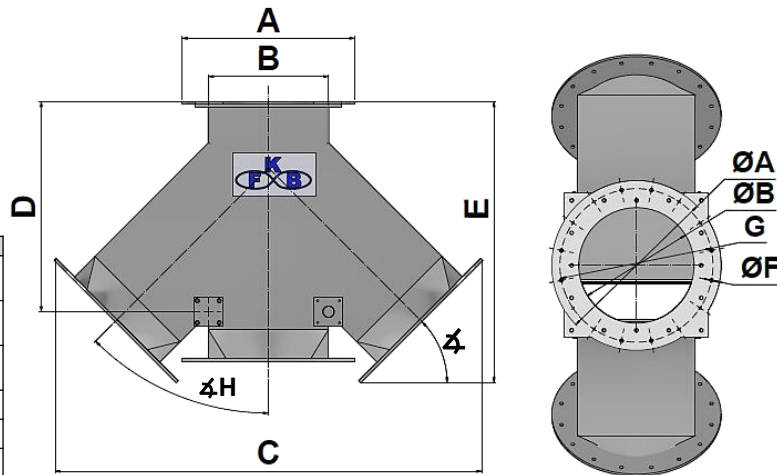
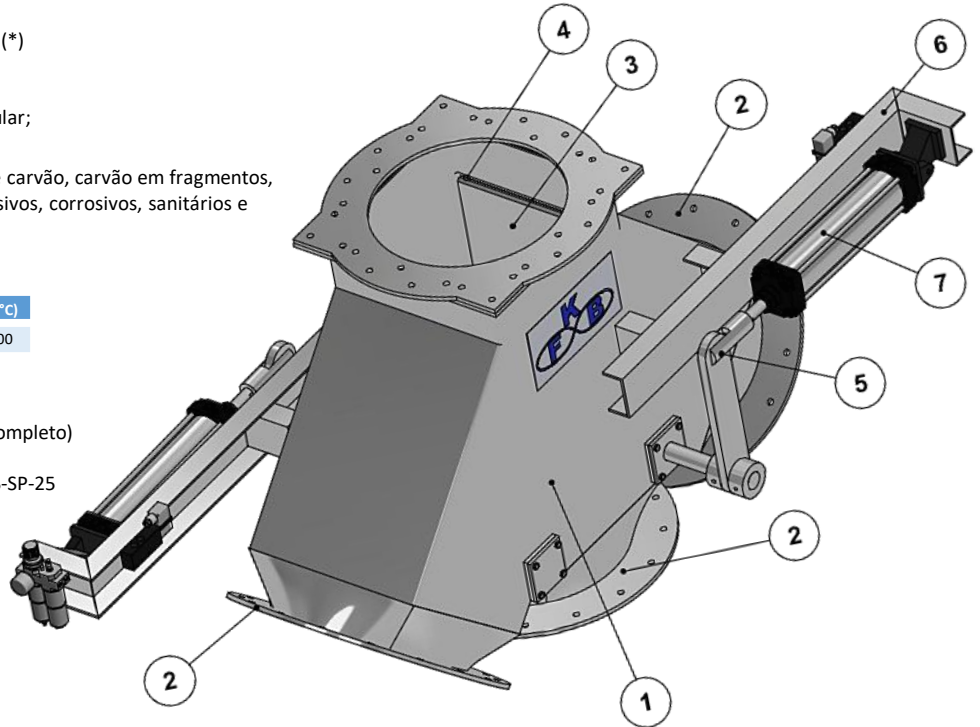


Tabela de Dimensões

PASSAGEM QUADRADA		PASSAGEM CIRCULAR		DIMENSÕES			FURO	CENTRO DE FURAÇÃO	ÂNGULO
Lado 1	Lado 2	ØA	ØB	C	D	E	ØF	G	∠H
mm	mm	mm	mm	mm	mm	mm			