

Qualidade

- Empresa Certificada ISO 9001
- Empresa e Produto Certificado e Qualificado CRCC Petrobras

Principais Características

- Função: On/off
- Construção: MSS-SP 81
- Tipo: Wafer e Semi LUG
- Tamanho: 2" (50mm) a 32" (800mm)
- Fluxo: Bidirecional
- 100% Estanque
- Alto desempenho com a passagem plena e revestida

Aplicação Geral

- Mineração, Siderurgia, etc
- Processos com líquidos abrasivos e corrosivos, polpa de minério e semelhantes

Pressão máxima (Temperatura entre 0°C a 30°C)

DN	Pol.	2"	2.½"	3"	4"	5"	6"	8"	10"	12"	14"	16"	18"	20"	24"	28"	32"
	mm	50	65	80	100	125	150	200	250	300	350	400	450	500	600	700	800
CWP(bar)		10	10	10	10	10	10	8	6	6	6	6	4	4	4	4	4

Temperatura máxima

EPDM (°C)	BORRACHA NATURAL (°C)	PE (°C)
-10 a 110	-30 a 70	-269 a 90

Teste e Inspeção interna (Fábrica FKB)

- **Hidrostático:** ISO 5208 GR 3
- **Performance:** Padrão FKB (Um Ciclo Completo)
- **Pintura:** Padrão FKB e NBR 14847
- **Visual:** Padrão FKB e NBR 15185 / MSS-SP-25
- **Dimensional:** Conforme Norma MSS-SP 81

Flange / Conexão

- ANSI B16.5 – 150lbs
- DIN PN10 / NBR 7675 PN10
- Outros sob consulta

Tipos de Acionamentos

- Manual Volante
- Redutor de Engrenagens
- Atuador Pneumático
- Atuador Hidráulico
- Atuador Elétrico

Acessórios Opcionais

- Válvula Solenoide
- Chave Fim de Curso
- Kit Lubrífil
- Proteção Externa da Haste
- Outros

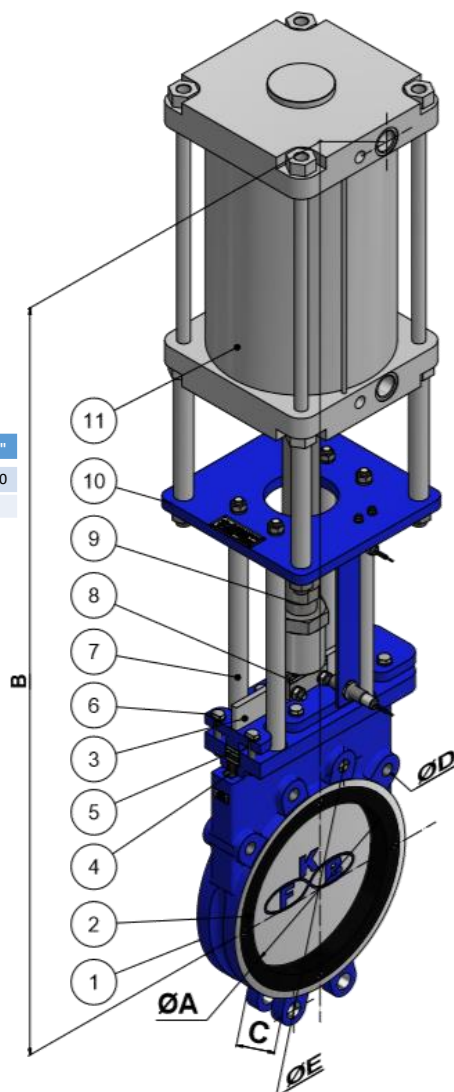


Tabela de Materiais

Pos.	Descrição	Material
1	Corpo Monobloco	ASTM A536 / ASTM A216 WCB / ASTM A 351 CF8 / ASTM A 351 CF8M
2	Anel de Revestimento	Poliétileno
3	Faca	AISI 316
4	Vedação Perimetral	Borracha Natural / EPDM (*)
5	Vedação Superior	Fibra Sintética com PTFE
6	Parafusos do Preme Gaxeta	Aço Carbono ou Aço Inox
7	Suporte / Coluna	SAE 1020
8	Garfo / Cursor	AISI 304 / Latão
9	Haste	AISI 410
10	Mesa	ASTM A36
11	Acionamento	Manual ou Automático

(*) outras opções sob consulta

Tabela de Dimensões

					DIN PN 10		ANSI B16.5 150 lbs	
		A	B (*)	C	ØD	ØE	ØD	ØE
Pol.	mm	mm	mm	mm	QTD - ØM	mm	QTD - ØM	Polegada
2"	50	455,0	47,75	04 - M16	125	04 - ¾" UNC	4. ¾"	
2.½"	65	534,3	47,75	04 - M16	145	04 - ¾" UNC	5. ½"	
3"	80	600,2	50,80	08 - M16	160	04 - ¾" UNC	6"	
4"	100	669,9	50,80	08 - M16	180	08 - ¾" UNC	7. ½"	
5"	125	714,0	57,15	08 - M16	210	08 - ¾" UNC	8. ½"	
6"	150	818,0	57,15	08 - M20	240	08 - ¾" UNC	9. ½"	
8"	200	1.051,0	69,85	08 - M20	295	08 - ¾" UNC	11. ¼"	
10"	250	1.216,1	69,85	12 - M20	350	12 - ¾" UNC	14. ¼"	
12"	300	1.272,6	76,20	12 - M20	400	12 - ¾" UNC	17"	
14"	350	1.421,5	76,20	16 - M20	460	12 - 1" UNC	18. ¾"	
16"	400	1.603,0	88,90	16 - M24	515	16 - 1" UNC	21. ¼"	
18"	450	1.702,3	88,90	20 - M24	565	16 - 1.¼" UNC	22. ¾"	
20"	500	1.876,5	114,30	20 - M24	620	20 - 1.½" UNC	25"	
24"	600	2.156,4	114,30	20 - M27	725	20 - 1.¾" UNC	29. ½"	
28"	700	2.530,8	117,30	24 - M27	840	28 - 1.½" UNC	34"	
32"	800	2.764,8	117,30	24 - M30	950	28 - 1.½" UNC	38. ½"	

Notas:

1. (*) Medida "B" sob consulta para demais tipos de acionamentos;
2. Medidas sujeitas a alterações sem prévio aviso.