

Qualidade

- Empresa Certificada ISO 9001
- Empresa e Produto Certificado e Qualificado CRCC Petrobras

Principais Características

- Função: On/Off
- Construção: MSS-SP 81
- Tipo: Wafer e Total LUG
- Tamanho: 2" (50mm) a 24" (600mm)
- Fluxo: Bidirecional
- 100% Estanque
- Sedes Intercambiáveis
- Sistema com auto lubrificação
- Tela de proteção (NR12)
- Alto desempenho com a passagem plena e revestida

Aplicação Geral

- Processos/líquidos abrasivos, polpa de minério, sólidos em geral, slurry e semelhantes

Pressão máxima (Temperatura entre 0°C a 30°C)

DN	Pol.	2"	3"	4"	6"	8"	10"	12"	14"	16"	18"	20"	24"
	mm	50	80	100	150	200	250	300	350	400	450	500	600
CWP(bar)		10	10	10	10	10	10	10	10	10	6	6	6

Temperatura máxima

EPDM (°C)	VITON (°C)	BORRACHA NATURAL (°C)
110	200	72

Teste e Inspeção interna (Fabrica FKB)

- **Hidrostático:** ISO 5208 GR 3
- **Performance:** Padrão FKB (Um Ciclo Completo)
- **Pintura:** Padrão FKB e NBR 14847
- **Visual:** Padrão FKB e NBR 15185 / MSS-SP-25
- **Dimensional:** Conforme Norma MSS-SP 81 e Padrão FKB

Flange / Conexão

- ANSI B16.5 – 150lbs
- DIN PN10 / NBR 7675 PN10
- Outros sob consulta

Tipos de Acionamentos

- Manual Volante
- Redutor de Engrenagens
- Atuador Pneumático
- Atuador Hidráulico
- Atuador Elétrico

Acessórios Opcionais

- Válvula Solenoide
- Chave Fim de Curso
- Kit Lubrífil
- Outros

Tabela de Materiais

Pos.	Descrição	Material
1	Corpo Bipartido	ASTM A536
2	Mangas Intercambiáveis	Borracha Natural / EPDM / Viton / Clorobutílica
3	Vedação Superior	Fibra Sintética com PTFE
4	Faca	AISI 316 (*)
5	Parafusos do Preme Gaxeta	Aço Carbono
6	Garfo / Cursor	Inox / Latão
7	Haste	AISI 410
8	Suporte / Coluna	ASTM A36
9	Proteção Externa da Haste	Chapa de Aço Carbono
10	Mesa	ASTM A36
11	Acionamento	Manual ou Automático

(*) outras opções sob consulta

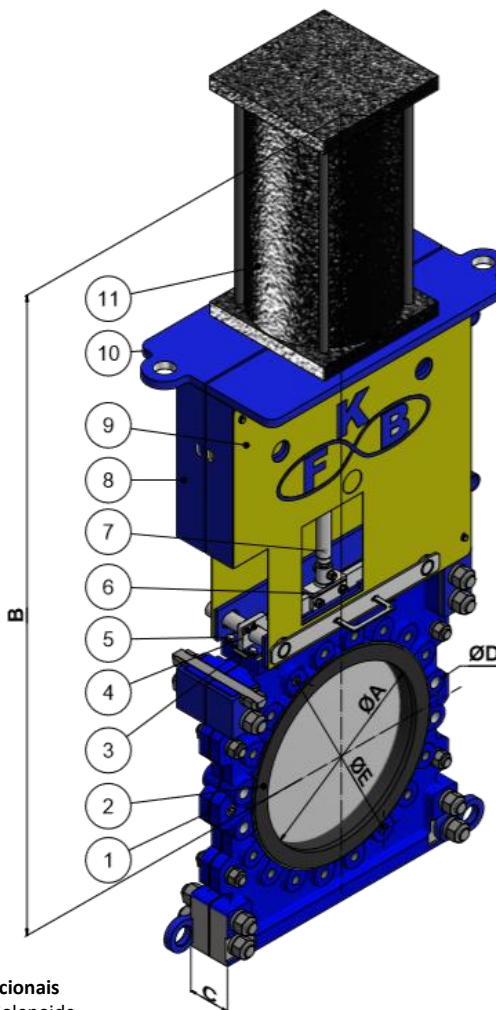


Tabela de Dimensões

					DIN PN 10		ANSI B16.5 150 lbs	
		A	B (*)	C	ØD	ØE	ØD	ØE
Pol.	mm	mm	mm	mm	Nº - M-1	mm	Nº - M-1	Polegada
2"	50	588	50	04 - M16	125	04 - 3/8" UNC	4.3/4"	
3"	80	646	51	08 - M16	160	04 - 3/8" UNC	6"	
4"	100	716	51	08 - M16	180	08 - 3/8" UNC	7.1/2"	
6"	150	869	57	08 - M20	240	08 - 3/4" UNC	9.1/2"	
8"	200	1.002	70	08 - M20	295	08 - 3/4" UNC	11.3/4"	
10"	250	1.131	70	12 - M20	350	12 - 7/8" UNC	14.1/4"	
12"	300	1.258	76	12 - M20	400	12 - 7/8" UNC	17"	
14"	350	1.479	76	16 - M20	460	12 - 1" UNC	18.3/4"	
16"	400	1.650	89	16 - M24	515	16 - 1" UNC	21.1/4"	
18"	450	1.839	89	20 - M24	565	16 - 1.1/8" UNC	22.3/4"	
20"	500	1.988	114	20 - M24	620	20 - 1.1/8" UNC	25"	
24"	600	2.535	114	20 - M27	725	20 - 1.1/2" UNC	29.1/2"	

Notas:

1. (*) Medida "B" sob consulta para demais tipos de acionamentos;
2. Medidas sujeitas a alterações sem prévio aviso.