

### Qualidade

- Empresa Certificada ISO 9001
- Empresa e Produto Certificado e Qualificado CRCC Petrobras

### Principais Características

- Função: On/off
- Construção: MSS-SP 135
- Tipo: Wafer e Total LUG
- Tamanho: 3" (80mm) a 24" (600mm)
- Fluxo: Bidirecional
- 100% Estanque
- Alto desempenho com a passagem plena e revestida

### Aplicação Geral

- Processos/líquidos abrasivos, polpa de minério, sólidos em geral e semelhantes;

### Pressão máxima (Temperatura entre 0°C a 30°C)

DN	Pol.	3"	4"	6"	8"	10"	12"	14"	16"	18"	20"	24"
	mm	80	100	150	200	250	300	350	400	450	500	600
	CWP(bar)	20,6	20,6	20,6	20,6	20,6	20,6	20,6	20,6	20,6	20,6	20,6

### Temperatura máxima

EPDM (°C)	VITON (°C)	BORRACHA NATURAL (°C)
110	200	72

### Teste e Inspeção interna (Fabrica FKB)

- **Hidrostático:** ISO 5208 GR 3
- **Performance:** Padrão FKB (Um Ciclo Completo)
- **Pintura:** Padrão FKB e NBR 14847
- **Visual:** Padrão FKB e NBR 15185 / MSS-SP-25
- **Dimensional:** Conforme Norma MSS-SP 135 e Padrões FKB

### Flange / Conexão

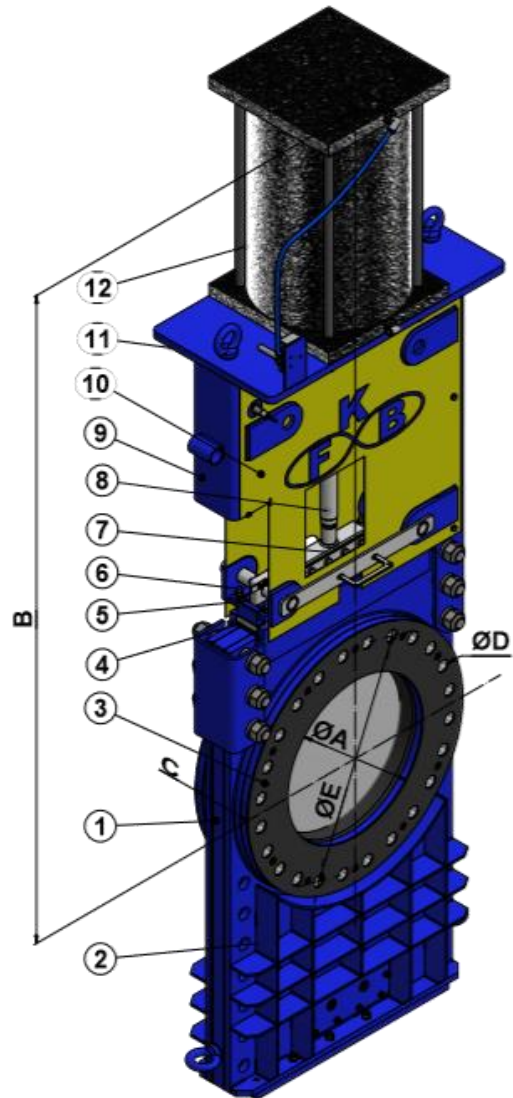
- ANSI B16.5 – 300lbs
- DIN PN25 / PN40 / PN50
- Outros sob consulta

### Tipos de Acionamentos

- Manual Volante
- Redutor de Engrenagens
- Atuador Pneumático
- Atuador Hidráulico
- Atuador Elétrico

### Acessórios Opcionais

- Válvula Solenoide
- Chave Fim de Curso
- Kit Lubrífil
- Outros



### Tabela de Materiais

Pos.	Descrição	Material
1	Corpo Bipartido	ASTM A36
2	Caixa de Retenção e Tampas de Limpeza	ASTM A36
3	Mangas Intercambiáveis	Borracha Natural / EPDM / Viton / Clorobutílica (*)
4	Vedação Superior	Fibra Sintética com PTFE
5	Faca	AISI 316
6	Parafuso do Preme Gaxeta	Aço Carbono
7	Garfo / Cursor	Aço Inoxidável
8	Haste	AISI 410
9	Suporte / Coluna	AISI A36
10	Proteção Externa da Haste	Chapa de Aço Carbono
11	Mesa	ASTM A36
12	Acionamento	Manual ou Automático

(\*) outras opções sob consulta

### Tabela de Dimensões

					DIN PN 25		ANSI B16.5 300 lbs	
		A	B (*)	C	ØD	ØE	ØD	ØE
Pol.	mm	mm	mm	mm	Nº - M-1	mm	Nº - M-1	Polegada
3"	80	646	51	51	08 - M16	160	08 - ¾" UNC	6. ¾"
4"	100	716	51	51	08 - M20	190	08 - ¾" UNC	7. ¾"
6"	150	869	57	57	08 - M24	250	12 - ¾" UNC	10. ¾"
8"	200	1.002	70	70	12 - M24	310	12 - ¾" UNC	13"
10"	250	1.131	70	70	12 - M27	370	16 - 1" UNC	15. ¼"
12"	300	1.258	76	76	16 - M27	430	16 - 1. ½" UNC	17. ¾"
14"	350	1.479	76	76	16 - M30	490	20 - 1. ½" UNC	20. ¼"
16"	400	1.650	89	89	16 - M33	550	20 - 1. ¾" UNC	22. ½"
18"	450	1.839	89	89	20 - M33	600	24 - 1. ¾" UNC	24. ¾"
20"	500	1.988	114	114	20 - M33	660	24 - 1. ¾" UNC	27"
24"	600	2.535	114	114	20 - M36	770	24 - 1. ¾" UNC	32"

### Notas:

1. (\*) Medida "B" sob consulta para demais tipos de acionamentos;
2. Medidas sujeitas a alterações sem prévio aviso.