

Qualidade

- Empresa Certificada ISO 9001
- Empresa e Produto Certificado e Qualificado CRCC Petrobras

Principais Características

- Função: On/off ou controle
- Construção: MSS-SP 135 e Padrões FKB
- Tipo: Wafer e LUG
- Tamanho: 2" (50mm) a 24" (600mm)
- Fluxo: Bidirecional
- 100% Estanque
- Alto desempenho com a passagem plena e revestida

Aplicação Geral

- Líquidos, massas, pastas, abrasivos, slurry, etc.

Pressão máxima (Temperatura entre 0°C a 30°C)

DN	Pol.	2"	3"	4"	6"	8"	10"	12"	14"	16"	18"	20"	24"
	mm	50	80	100	150	200	250	300	350	400	450	500	600
	CWP(bar)	20,6	20,6	20,6	20,6	20,6	20,6	20,6	20,6	20,6	20,6	20,6	20,6

Temperatura máxima

EPDM (°C)	VITON (°C)	PTFE (°C)	METAL
-10 a 110	-30 a 200	-20 a 180	Alta Temperatura

Teste e Inspeção interna (Fábrica FKB)

- **Hidrostático:** ISO 5208 GR 3
- **Performance:** Padrão FKB (Um Ciclo Completo)
- **Pintura:** Padrão FKB e NBR 14847
- **Visual:** Padrão FKB e NBR 15185 / MSS-SP 25
- **Dimensional:** Conforme Norma MSS-SP 135

Flange / Conexão

- ANSI B16.5 – 300lbs
- DIN PN25 / PN 40 / PN 50
- Outros sob consulta

Tipos de Acionamentos

- Manual Volante
- Redutor de Engrenagens
- Atuador Pneumático
- Atuador Hidráulico
- Atuador Elétrico

Acessórios Opcionais

- Válvula Solenoide
- Chave Fim de Curso
- Kit Lubrífil
- Outros

Tabela de Materiais

Pos.	Descrição	Material
1	Corpo	ASTM A216 WCB / ASTM A351 CF8 / ASTM A351 CF8M
2	Anel de Revestimento	AISI 304 / AISI 316
3	Faca	AISI 304 / AISI 316
4	Vedação Perimetral	EPDM / Viton (*)
5	Vedação Facial	EPDM / Viton / PTFE ou Metal
6	Vedação Superior	Fibra Sintética com PTFE
7	Parafusos do Preme Gaxeta	Aço Carbono ou Aço Inox
8	Suporte / Coluna	SAE 1020
9	Garfo / Cursor	Inox / Latão
10	Haste	AISI 410
11	Proteção Externa da Haste	Chapa de Aço Carbono
12	Mesa	ASTM A36
13	Acionamento	Manual ou Automático

(*) outras opções sob consulta

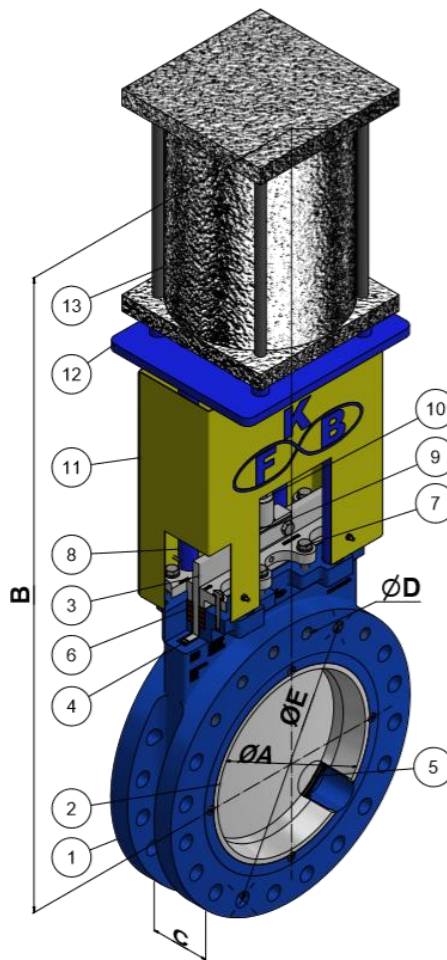


Tabela de Dimensões

			DIN PN 25		ANSI B16.5 300 lbs		
A		B (*)	C	ØD	ØE	ØD	ØE
Pol.	mm	mm	mm	Nº - M-1	mm	Nº - M-1	Polegada
2"	50	612	69,8	04 - M16	125	08 - 3/8" UNC	5"
3"	80	730	101,6	08 - M16	160	08 - 3/4" UNC	6.3/4"
4"	100	812	104,6	08 - M20	190	08 - 7/8" UNC	7.7/8"
6"	150	950	104,6	08 - M24	250	12 - 3/4" UNC	10.3/4"
8"	200	1.095	117,6	12 - M24	310	12 - 7/8" UNC	13"
10"	250	1.180	136,6	12 - M27	370	16 - 1" UNC	15.1/4"
12"	300	1.230	143,0	16 - M27	430	16 - 1.1/2" UNC	17.3/4"
14"	350	1.280	158,8	16 - M30	490	20 - 1.1/2" UNC	20.1/4"
16"	400	1.360	168,4	16 - M33	550	20 - 1.3/4" UNC	22.1/2"
18"	450	1.450	177,8	20 - M33	600	24 - 1.3/4" UNC	24.3/4"
20"	500	1.540	189,0	20 - M33	660	24 - 1.3/4" UNC	27"
24"	600	1.630	215,9	20 - M36	770	24 - 1.5/8" UNC	32"

Notas:

1. (*) Medida "B" sob consulta para demais tipos de acionamentos;
2. Medidas sujeitas a alterações sem prévio aviso.