

Qualidade

- Empresa Certificada ISO 9001
- Empresa e Produto Certificado e Qualificado CRCC Petrobras

Principais Características

- Função: On/off
- Construção: MSS-SP 81
- Tipo: Wafer e Semi LUG
- Tamanho: 2" (50mm) a 16" (400mm)
- Fluxo: Unidirecional
- 100% Estanque
- Alto desempenho com a passagem plena

Aplicação Geral

- Papel, Celulose, Químico, Petroquímico, Açúcar, Álcool, etc.
- Líquidos em geral, massas, pastas e semelhantes.

Pressão máxima (Temperatura entre 0°C a 30°C)

DN	Pol.	2"	2. ½"	3"	4"	5"	6"	8"	10"	12"	14"	16"
	mm	50	65	80	100	125	150	200	250	300	350	400
CWP(bar)		10	10	10	10	10	10	10	10	7	7	7

Temperatura máxima

EPDM (°C)	PTFE (°C)
-10 a 110	4 a 180

Teste e Inspeção interna (Fábrica FKB)

- **Hidrostático:** ISO 5208 GR 3
- **Performance:** Padrão FKB (Um Ciclo Completo)
- **Pintura:** Padrão FKB e NBR 14847
- **Visual:** Padrão FKB e NBR 15185 / MSS-SP 25
- **Dimensional:** Conforme Norma MSS-SP 81

Flange / Conexão

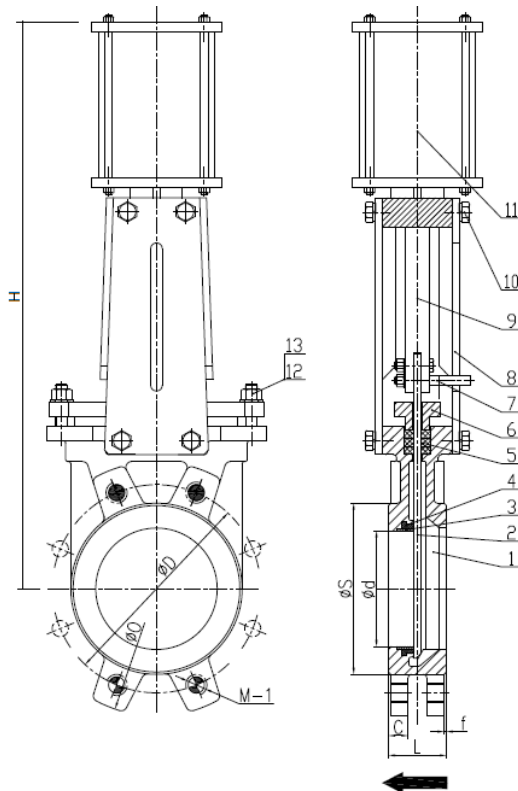
- ANSI B16.5 – 150lbs
- Outros sob consulta

Tipos de Acionamentos

- Manual Volante
- Atuador Pneumático

Acessórios Opcionais

- Válvula Solenoide
- Chave Fim de Curso
- Kit Lubrífil
- Outros



PRODUTO PRONTO ENTREGA

Estoque sujeito a alteração sem prévio aviso

Tabela de Materiais

Pos.	Descrição	Material
1	Corpo Monobloco	GGG40 / ASTM A351 CF8 / ASTM A351 CF8M
2	Faca	AISI 304 / AISI 316
3	Anel Retentor	AISI 304 / AISI 316
4	Vedação Facial	PTFE / EPDM
5	Vedação Superior	Fibra Sintética com PTFE + Cordão Silicone
6	Preme Gaxeta	ASTM A216 GR WCB / ASTM A351 CF8 / ASTM A351 CF8M
7	Indicador de Posição	AISI 420
8	Suporte	ASTM A36
9	Haste	AISI 304
10	Prisioneiros Suporte	Aço Carbono
11	Acionamento	Manual e Pneumático
12	Prisioneiro do Preme	Aço Carbono ou Aço Inox
13	Porca do Preme	Aço Carbono ou Aço Inox

(*) outras opções sob consulta

Tabela de Dimensões

				ANSI B16.5 150 lbs		
DN	H (*)	L	ØDo	ØD	ØE	
Pol.	mm	mm	mm	Nº - M-1	Polegada	
2"	50	430	48	180	04 - ¾" UNC	4. ¾"
2. ½"	65	460	48	180	04 - ¾" UNC	5. ½"
3"	80	510	51	200	04 - ¾" UNC	6"
4"	100	570	51	200	08 - ¾" UNC	7. ½"
5"	125	660	57	220	08 - ¾" UNC	8. ½"
6"	150	720	67	250	08 - ¾" UNC	9. ½"
8"	200	890	70	300	08 - ¾" UNC	11. ¾"
10"	250	1.120	70	350	12 - ¾" UNC	14. ¼"
12"	300	1.230	70	350	12 - ¾" UNC	17"
14"	350	1.370	76	400	12 - 1" UNC	18. ¾"
16"	400	1.570	89	500	16 - 1" UNC	21. ¼"

Notas:

- (*) Medida "H" sob consulta para demais tipos de acionamentos;
- Medidas sujeitas a alterações sem prévio aviso.