

Qualidade

- Empresa Certificada ISO 9001
- Empresa e Produto Certificado e Qualificado CRC Petrobras
- Empresa Certificada no ONIP

Principais Características

- Função: On/off
- Construção: MSS-SP 81
- Tipo: Wafer e Semi LUG
- Tamanho: 2" (50mm) a 32" (800mm) (*)
- Fluxo: Bidirecional com lado preferencial
- 100% Estante
- Sistema com dupla vedação
- Anéis que revestem a passagem protegendo o corpo
- Alto desempenho com a passagem plena e revestida
- Sistema de Limpeza Acoplado no corpo da Válvula

Aplicação Geral

- Processos com líquidos que possuem característica de Incrustação e/ou Solidificação
- Petroquímica, Alimentício, Papel e Celulose, Plantas de tratamento de esgoto, etc.

Pressão máxima (Temperatura entre 0°C a 30°C)

DN	Pol.	2"	2½"	3"	4"	5"	6"	8"	10"	12"	14"	16"	18"	20"	24"	28"	32"
	mm	50	65	80	100	125	150	200	250	300	350	400	450	500	600	700	800
	CWP(bar)	10	10	10	10	10	10	8	6	6	6	6	4	4	4	4	4

Temperatura máxima

EPDM (°C)	METAL (°C)	PTFE (°C)	VITON (°C)
-10 a 110	Alta Temperatura	-20 a 180	-30 a 200

Teste e Inspeção interna (Fabrica FKB)

- **Hidrostático:** ISO 5208 GR 3
- **Performance:** Padrão FKB (Um Ciclo Completo)
- **Pintura:** Padrão FKB e NBR 14847
- **Visual:** Padrão FKB e NBR 15185 / MSS-SP-25
- **Dimensional:** Conforme Norma MSS-SP 81

Flange / Conexão

- ANSI B16.5 – 150lbs
- DIN PN10
- Outros sob consulta

Tipos de Acionamentos

- Manual Volante
- Redutor de Engrenagens
- Atuador Pneumático
- Atuador Hidráulico
- Atuador Elétrico

Accessórios Opcionais

- Válvula Solenoide
- Chave Fim de Curso
- Kit Lubrífil
- Proteção Externa da Haste
- Outros

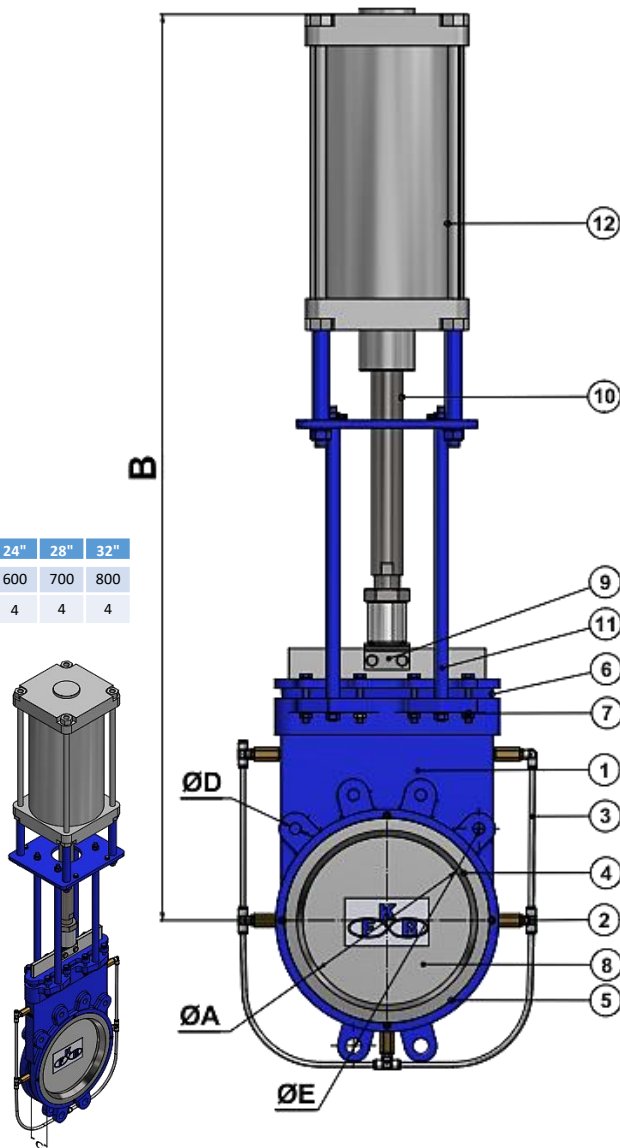


Tabela de Materiais

Pos.	Descrição	Material
1	Corpo Monobloco	ASTM A536 / ASTM A216 WCB / ASTM A 351 CF8 / ASTM A 351 CF8M
2	Conexões(Sist. De Limpeza)	AISI 304 / AISI 316 / ASTM A36 / Latão
3	Tubos (Sist. De Limpeza)	AISI 304 / AISI 316 / Plástico resistente a corrosão (*)
4	Anel de Revestimento	ASTM A216 WCB / ASTM A 351 CF8 / ASTM A 351 CF8M
5	Vedação da Passagem	PTFE + Metal - Metal / VITON + Metal - Metal / EPDM + Metal - Metal / Metal - Metal
6	Vedação Superior	Fibra Sintética com PTFE (*)
7	Parafusos do Preme Gaxeta	Aço carbono/ Aço Inox
8	Faca	AISI 304 / AISI 316
9	Garfo / Cursor	Aço Inox/ Latão
10	Haste	AISI 410
11	Coluna	Aço Carbono
12	Acionamento	Manual/ Automático

(*) outras opções sob consulta

Tabela de Dimensões

Pol.	A mm	B (*) mm	C mm	DIN PN 10		ANSI B16.5 150 lbs	
				ØD - ØM	ØE	ØD	ØE
2"	50	546,0	47,75	04 - M16	125	04 - ¾" UNC	4. ¾"
2½"	65	641,0	47,75	04 - M16	145	04 - ¾" UNC	5. ½"
3"	80	720,0	50,80	08 - M16	160	04 - ¾" UNC	6"
4"	100	803,0	50,80	08 - M16	180	08 - ¾" UNC	7. ½"
5"	125	918,5	57,15	08 - M16	210	08 - ¾" UNC	8. ½"
6"	150	1.049,0	57,15	08 - M20	240	08 - ¾" UNC	9. ½"
8"	200	1.130,6	69,85	08 - M20	295	08 - ¾" UNC	11. ¾"
10"	250	1.125,0	69,85	12 - M20	350	12 - 1" UNC	14. ¼"
12"	300	1.272,6	76,20	12 - M20	400	12 - 1" UNC	17"
14"	350	1.446,0	76,20	16 - M20	460	12 - 1" UNC	18. ¾"
16"	400	1.614,0	88,90	16 - M24	515	16 - 1" UNC	21. ¼"
18"	450	1.830,0	88,90	20 - M24	565	16 - 1" UNC	22. ¾"
20"	500	1.985,0	114,30	20 - M24	620	20 - 1½" UNC	25"
24"	600	2.298,0	114,30	20 - M27	725	20 - 1½" UNC	29. ½"
28"	700	2.656,0	117,30	24 - M27	840	28 - 1½" UNC	34"
32"	800	3.025,0	117,30	24 - M30	950	28 - 1½" UNC	38. ½"

Notas:

1. (*) Medida "B" sob consulta para demais tipos de acionamentos;
2. Medidas sujeitas a alterações sem prévio aviso.