

Qualidade

- Empresa Certificada ISO 9001
- Empresa e Produto Certificado e Qualificado CRCC Petrobras

Principais Características

- Função: On/off
- Construção: MSS-SP 81 e MSS-SP 135
- Tipo: Wafer e LUG
- Tamanho: 3" (80mm) a 24" (600mm)
- Fluxo: Bidirecional
- 100% Estante
- Sedes intercambiáveis
- Sistema com auto lubrificação
- Tela de proteção (NR12)
- Alto desempenho com a passagem plena e revestida

Aplicação Geral

- Processos/líquidos abrasivos, polpa de minério, sólidos em geral e semelhantes em alta pressão

Pressão máxima (Temperatura entre 0°C a 30°C)

DN	Pol.	3"	4"	6"	8"	10"	12"	14"	16"	18"	20"	24"
mm		80	100	150	200	250	300	350	400	450	500	600
CWP(bar)		50	50	50	50	50	50	50	50	50	50	50

Temperatura máxima

EPDM (°C)	VITON (°C)	BORRACHA NATURAL (°C)
110	200	72

Teste e Inspeção interna (Fabrica FKB)

- **Hidroestático:** ISO 5208 GR 3
- **Performance:** Padrão FKB (Um Ciclo Completo)
- **Pintura:** Padrão FKB e NBR 14847
- **Visual:** Padrão FKB e NBR 15185 / MSS-SP-25
- **Dimensional:** Conforme Norma MSS-SP 81, MSS-SP 135 e Padrões FKB

Flange / Conexão

- ANSI B16.5 – 300lbs
- DIN PN25 / PN40 / PN50
- Outros sob consulta

Tipos de Acionamentos

- Manual Volante
- Redutor de Engrenagens
- Atuador Pneumático
- Atuador Hidráulico
- Atuador Elétrico

Acessórios Opcionais

- Válvula Solenoide
- Chave Fim de Curso
- Kit Lubrífil
- Tampa de Limpeza
- Vedação da Tampa de Limpeza
- Outros

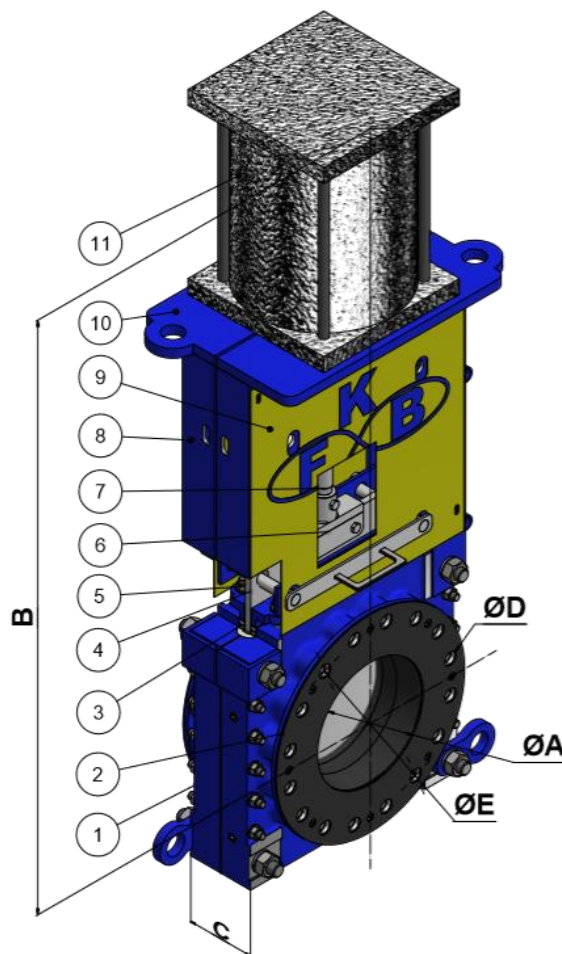


Tabela de Materiais

Pos.	Descrição	Material
1	Corpo Bipartido	ASTM A216 WCB
2	Mangas Intercambiáveis	Borracha Natural / EPDM / Viton / Clorobutílica
3	Vedação Superior	Fibra Sintética com PTFE
4	Faca	17-4PH Tratado Termicamente
5	Parafusos do Preme Gaxeta	Aço Carbono
6	Garfo / Cursor	Inox / Latão
7	Haste	AISI 410
8	Suporte / Coluna	ASTM A36
9	Proteção Externa da Haste	Chapa de Aço Carbono
10	Mesa	ASTM A36
11	Acionamento	Manual ou Automático

Outras opções sob consulta

Tabela de Dimensões

		DIN PN 25			ANSI B16.5 300 lbs		
	A	B (*)	C	ØD	ØE	ØD	ØE
Pol.	mm	mm	mm	Nº - M-1	mm	Nº - M-1	Polegada
3"	80	616	176	08 - M16	160	08 - ¾" UNC	6.¾"
4"	100	686	176	08 - M20	190	08 - ¾" UNC	7.¾"
6"	150	839	185	08 - M24	250	12 - ¾" UNC	10. 5/8"
8"	200	972	185	12 - M24	310	12 - 7/8" UNC	13"
10"	250	1.101	226	12 - M27	370	16 - 1" UNC	15. 1/4"
12"	300	1.228	258	16 - M27	430	16 - 1. 1/2" UNC	17. 3/4"
14"	350	1.449	260	16 - M30	490	20 - 1. 1/2" UNC	20. 1/4"
16"	400	1.620	279	16 - M33	550	20 - 1. 3/4" UNC	22. 1/2"
18"	450	1.809	322	20 - M33	600	24 - 1. 3/4" UNC	24. 3/4"
20"	500	1.958	367	20 - M33	660	24 - 1. 3/4" UNC	27"
24"	600	2.505	370	20 - M36	770	24 - 1. 3/4" UNC	32"

Notas:

1. (*) Medida "B" sob consulta para demais tipos de acionamentos;
2. Medidas sujeitas a alterações sem prévio aviso.