

Principais Características

- Função: On/Off ou Controle
- Face a Face: EN 558, Serie 20 (similar MSS SP81)
- Tipo: Wafer e LUG
- Tamanho: 2" (50mm) a 56" (1400mm)
- Fluxo Bidirecional
- 100% Estanque
- Alto Desempenho com passagem Plena
- Furação / Fixação: NBR 7675 PN10 / DIN PN10
- Pintura Eletrostática 150 microns, Azul Ral 5005

Aplicação Geral

- Processos/líquidos, pastas e semelhantes (Saneamento);

Temperatura Máxima

- NBR- 125°C (Pressões dimensionadas para 50°C)

Acionamento

- Manual Volante até 24" (500mm)- Haste Fixa
- Manual Volante com Redutor de Engrenagens DN acima de 28" (700mm)- Haste Ascendente

Teste e Inspeção Interna (Fábrica FKB)

Hidrostático: ISO 5208 GR3 / EM 12266

Performance: Padrão FKB (Um Ciclo completo)

Pintura: Padrão FKB/VAG e NBR 14847

Visual: Padrão FKB e NBR 15185

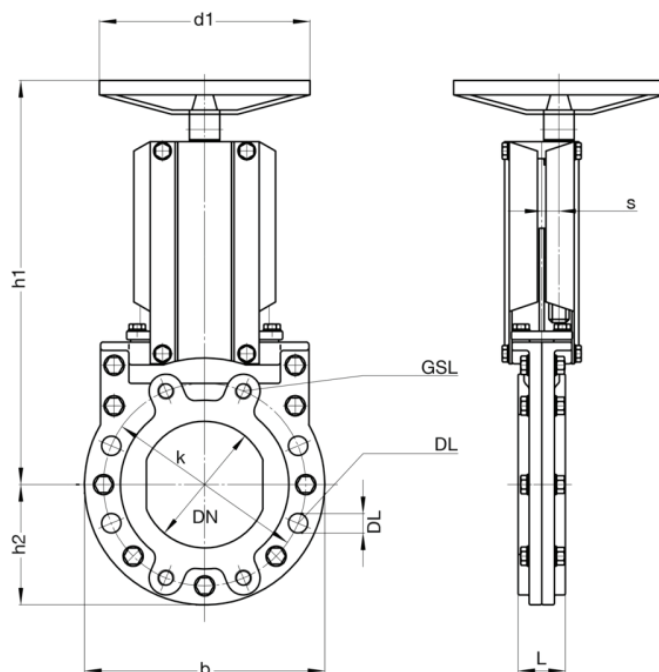
Dimensional: EN558 / NBR 7675 / DIN PN10

Flange / Conexão

- NBR 7675 PN10 / DIN PN10

Tabela de Materiais

Descrição	Material
Corpo Bipartido	Ferro Fundido Cinzento (GGG25)
Faca	Aço Inoxidável AISI 304
Vedação Perimetral	Borracha NBR
Vedação Superior	Borracha NBR
Prisioneiros	Aço Inoxidável AISI 304
Suporte	Aço Inoxidável AISI 304
Garfo (Haste Ascendente)	Aço Inoxidável AISI 304
Cursor (Haste Fixa)	Bronze
Haste	Aço Inoxidável AISI 420
Mesa	Aço Carbono ASTM A36
Acionamento	Ferro Fundido Cinzento (GGG25)



Dados Técnicos

DN	50	65	80	100	125	150	200	250	300	350	400	500	600	700	800	900	1000	1200	1400
Pressão [bar]	10	10	10	10	10	10	10	10	10	8	8	6	6	4	4	2.5	2.5	2	2
L [mm]	43	46	46	52	56	56	60	68	78	78	102	127	154	165	190	203	216	254	279
b [mm]	165	185	200	220	250	285	340	395	445	505	565	670	780	895	1015	1115	1230	1455	1675
k [mm]	125	145	160	180	210	240	295	350	400	460	515	620	725	840	950	1050	1160	1380	1590
d1 [mm]	200	200	250	250	250	250	300	400	400	400	400	500	600	400	400	500	500	500	500
h1 [mm]	290	305	340	365	420	480	580	740	830	930	1030	1250	1430	2410	2670	2960	3250	3780	4310
h2 [mm]	83	93	100	110	110	125	170	198	223	253	283	335	390	447.5	507.5	557.5	615	727.5	837.5
Furação	4 x M16	4 x M16	8 x M16	8 x M16	8 x M16	8 x M20	8 x M20	12 x M20	12 x M20	16 x M20	16 x M20	20 x M24	20 x M24	24 x M27	24 x M30	28 x M30	28 x M33	32 x M36	36 x M39
DL [DN mm]	-	-	19	19	19	23	23	23	23	23	26	26	30	31	34	34	37	41	44
DL number	-	-	19	4	4	4	4	4	4	6	6	6	6	8	8	10	10	8	10
GSL per side*	4	4	4	4	4	4	4	8	8	10	10	14	14	16	16	18	18	24	26
GSL thread	M16	M16	M16	M16	M16	M20	M20	M20	M20	M20	M24	M24	M27	M27	M30	M30	M33	M36	M39