

Qualidade

- Empresa Certificada ISO 9001
- Empresa e Produto Certificado e Qualificado CRC Petrobras

Principais Características

- Função: On/off ou Controle
- Construção: MSS-SP 81/ Projeto FKB
- Tipo: Wafer e LUG
- Tamanho: 36" (900mm) a 72" (1800mm)
- Fluxo: Bidirecional
- Passagem plena sem pontos de acumulação
- Estandaridade Classe IV

Aplicação Geral

- Papel, Celulose, Saneamento, Químico, Petroquímico, Açúcar, Álcool, etc.
- Líquidos em geral, massas, pastas e semelhantes

Pressão máxima (Temperatura entre 0°C a 30°C)

DN	Pol.	36"	40"	44"	48"	56"	60"	64"	72"
	mm	900	1000	1100	1200	1400	1500	1600	1800
	CWP(bar)	2	2	2	2	2	2	1	1

Temperatura máxima

EPDM (°C)	VITON (°C)
-10 a 110	-30 a 200

Teste e Inspeção interna (Fabrica FKB)

- **Hidrostático:** ISO 5208 GR 3
- **Performance:** Padrão FKB (Um Ciclo Completo)
- **Pintura:** Padrão FKB e NBR 14847
- **Visual:** Padrão FKB e NBR 15185 / MSS-SP-25
- **Dimensional:** MSS-SP 81/ Projeto FKB

Flange / Conexão

- ANSI B16.5/ ANSI B16.47 – 150lbs
- DIN PN10 / NBR 7675 PN10
- Outros sob consulta

Tipos de Acionamentos

- Redutor de Engrenagens
- Atuador Pneumático
- Atuador Hidráulico
- Atuador Elétrico

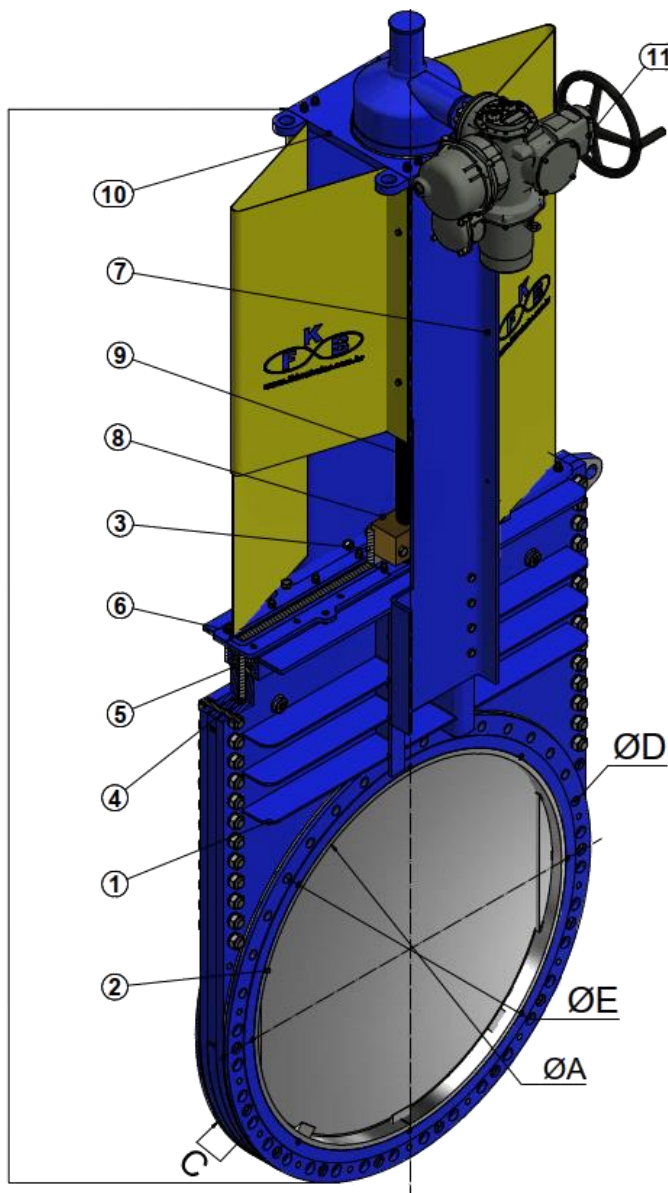
Acessórios Opcionais

- Válvula Solenoide
- Chave Fim de Curso
- Kit Lubrífil
- Proteção Externa da Haste
- Outros

Tabela de Materiais

Pos.	Descrição	Material
1	Corpo	ASTM A36 / AISI 304 / AISI 316 (*)
2	Anel de Revestimento	ASTM A36 / AISI 304 / AISI 316 (*) Opcional
3	Faca	AISI 410 / AISI 304 / AISI 316
4	Vedação Perimetral	EPDM / Viton (*)
5	Vedação Superior	Fibra Sintética com PTFE
6	Parafusos do Preme Gaxeta	Aço Carbono ou Aço Inox
7	Suporte / Coluna	ASTM A36
8	Garfo / Cursor	AISI 304 / Latão
9	Haste	AISI 410
10	Mesa	ASTM A36
11	Acionamento	Manual ou Automático

(*) outras opções sob consulta



B

B

B

B

B

B

B

B

B

B

B

B

B

B

B

B

B

Tabela de Dimensões

A		B (*)		C		DIN PN 10		ANSI B16.47 SÉRIE A - 150 lbs	
Pol.	mm	mm	mm	ØD	ØE	ØD	ØE	QTY - Ø	Inches
36"	900	2808	117	28 - M30	1050	32 - 1.5/8" UNC	42.75		
40"	1000	2376	120	28 - M33	1160	36 - 1.5/8" UNC	47.25		
44"	1100	2851	130	32 - M33	1275	40 - 1.5/8" UNC	51.75		
48"	1200	3089	142	32 - M36	1380	44 - 1.5/8" UNC	56.00		
56"	1400	4544	152	36 - M39	1590	48 - 1.7/8" UNC	65.00		
60"	1500	3564	156	36 - M36	1700	52 - 1.7/8" UNC	69.25		
64"	1600	3800	167	40 - M45	1820	SC	SC		
72"	1800	5460	180	44 - M45	2020	SC	SC		

Notas:

1. (*) Medida "B" sob consulta para demais tipos de acionamentos;
2. Medidas sujeitas a alterações sem prévio aviso.
3. SC = Sob Consulta