

Qualidade

- Empresa Certificada ISO 9001
- Empresa e Produto Certificado e Qualificado CRCC Petrobras

Principais Características

- Função: Controle
- Construção: Padrão FKB
- Tipo: Flange
- Tamanho: 2" (50mm) a 24" (600mm) (*)
- Fluxo: Bidirecional
- Estanqueidade: Superior AWWA C561
- Controle de nível de tanques e/ou tubulação

Aplicação Geral

- Estações de tratamento de água, esgoto, efluentes industriais, tanques e Centrais hidroelétricas
- Adequada para trabalhar com líquidos de baixa ou alta concentração de sólidos.

Pressão

Conforme projeto

Temperatura máxima

- EPDM: -45°C a 120°C
- Viton: -30°C a 200°C
- PTFE: -20°C a 180°C

Teste e Inspeção interna (Fábrica FKB)

- **Hidrostático:** Padrão FKB
- **Performance:** Padrão FKB (Um Ciclo Completo)
- **Pintura:** Padrão FKB e NBR 14847
- **Visual:** Padrão FKB e NBR 15185
- **Dimensional:** Conforme projeto aprovado

Flange / Conexão

- ANSI B16.5 – 150lbs
- NBR 7675 PN10 / DIN PN10
- Outros sob consulta

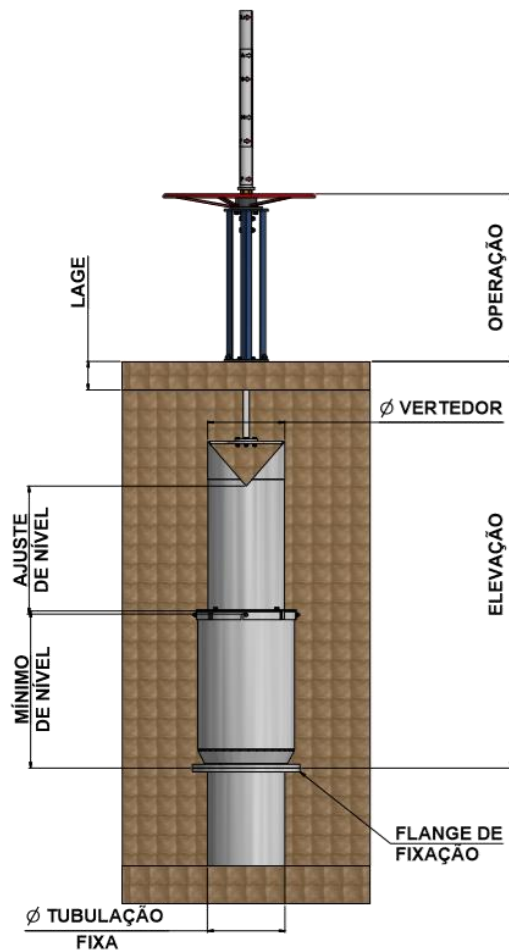
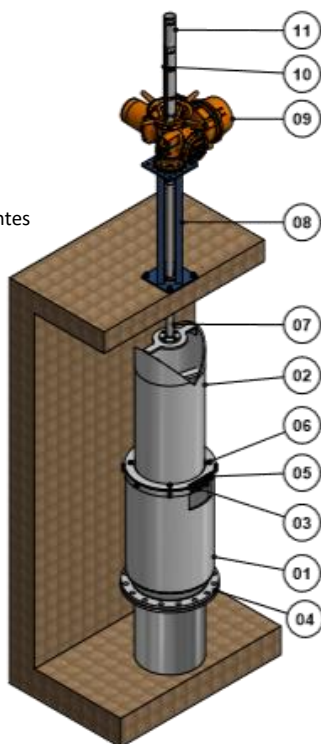


Tabela de Materiais

Pos.	Descrição	Material
1	Corpo	ASTM A36 / AISI 304 / AISI 316
2	Obturador	AISI 304 / AISI 316
3	Sede da Passagem	EPDM / Viton / PTFE (*)
4	Flange	ASTM A36 / AISI 304 / AISI 316
5	Guia do Obturador	UHMW (Polietileno de Ultra Alta Densidade Molecular) ou PTFE
6	Parafusos e porcas	AISI 304 / AISI 316
7	Prolongamento	AISI 304 / AISI 316
8	Pedestal	ASTM A36 / AISI 304 / AISI 316
9	Acionamento	Manual ou Automático
10	Haste de Acionamento	AISI 410 (*)
11	Tubo de Proteção	Tubo Transparente com Régua

(*) outras opções sob consulta

Tipos de Acionamentos:



Manual Volante



Redutor de Engrenagens



Atuador Pneumático



Atuador Hidráulico



Atuador Elétrico

Acessórios Opcionais:

- * Válvula Solenoide
- * Chave Fim de Curso
- * Kit Lubrífil
- * Outros