

## VÁLVULA GUILHOTINA – VGU31 (Rev. 06/2020)

### Qualidade

- Empresa Certificada ISO 9001
- Empresa e Produto Certificado e Qualificado CRC Petrobras
- Empresa Certificada no ONIP

### Principais Características

- Função: On/Off e Controle (\*)
- Construção: MSS-SP 81
- Tipo: Wafer e LUG
- Tamanho: 3" (80mm)
- Fluxo: Bidirecional
- 100% Estanque
- Anéis que revestem a passagem protegendo o corpo
- Alto desempenho com a passagem plena e revestida
- Válvula desenvolvida especialmente para aplicação em tanques

### Aplicação Geral

- Processos com líquidos em geral, massas, pastas e semelhantes

### Pressão máxima (Temperatura entre 0°C a 80°C)

DN	Pol.	3"
	mm	80
CWP (bar)		10

### Temperatura máxima

EPDM (°C)	METAL (°C)	PTFE (°C)	VITON (°C)
-10 a 110	Alta Temperatura	-20 a 180	-30 a 200

### Teste e Inspeção interna (Fabrica FKB)

- **Hidrostático:** ISO 5208 GR 3
- **Performance:** Padrão FKB (Um Ciclo Completo)
- **Pintura:** Padrão FKB e NBR 14847
- **Visual:** Padrão FKB e NBR 15185 / MSS-SP-25
- **Dimensional:** Conforme Norma MSS-SP 81 e Padrão FKB

### Flange / Conexão

#### Lado Tubulação

- ANSI B16.5 – 150lbs
- DIN PN10 / NBR 7675
- Outros sob consulta

#### Lado Tanque

- Padrão FKB

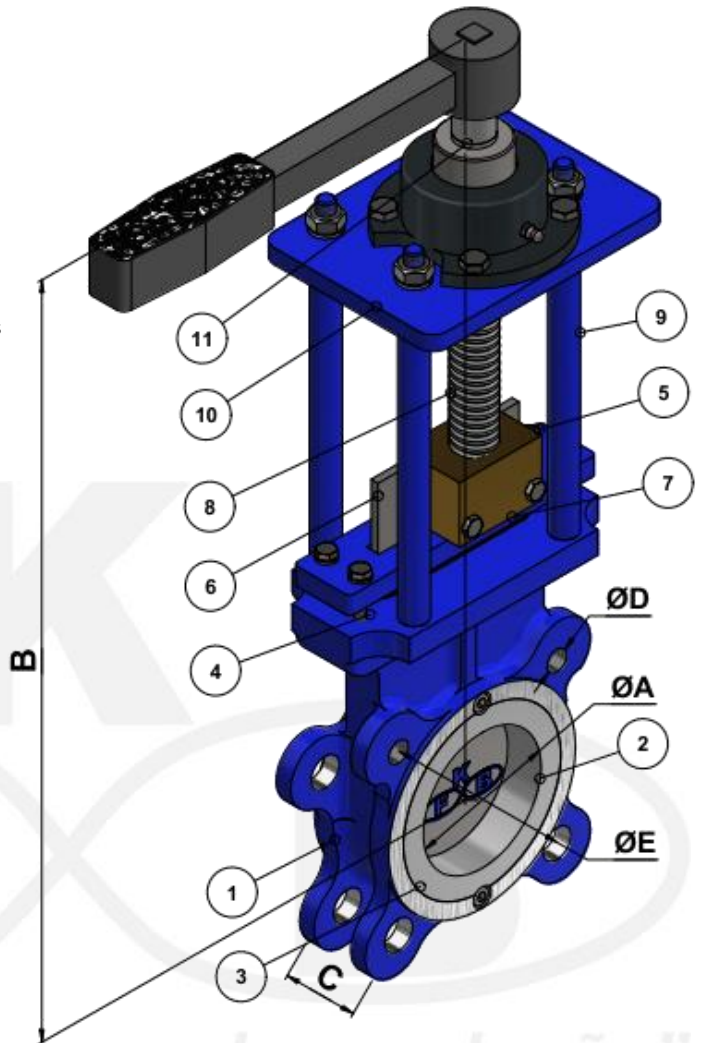
### Tipo de Acionamento

- Manual Chave Catraca

### Tabela de Materiais

Pos.	Descrição	Material
1	Corpo Monobloco	ASTM A 351 CF8 / ASTM A 351 CF8M / ASTM A216 WCB / ASTM A 536
2	Anel de Revestimento	ASTM A 351 CF8 / ASTM A 351 CF8M / ASTM A216 WCB
3	Vedação da Passagem	PTFE / VITON / EPDM/ UHMW/ Metal (*)
4	Vedação Superior	Fibra Sintética com PTFE
5	Parafusos do Preme Gaxeta	Aço carbono/ Aço inox
6	Faca	AISI 304 / AISI 316
7	Cursor	Latão
8	Haste	AISI 410
9	Suporte / Coluna	Sae 1020
10	Mesa	ASTM A36
11	Acionamento	Manual Catraca

(\*) outras opções sob consulta



### Tabela de Dimensões

				DIN PN 10		ANSI B16.5 150 lbs	
A		B	C	ØD	ØE	ØD	ØE
Pol.	mm	mm	mm	Nº - M-1	mm	Nº - M-1	Polegada
3"	80	720,0	50,80	08 - M16	160	04 - 3/8" UNC	6"

#### Notas:

1. Medidas sujeitas a alterações sem prévio aviso.

Consulte: vendas@fkbsvalvulas.com.br

FKB INDÚSTRIA DE EQUIPAMENTOS LTDA.

Estrada do Akama, 1300 – Lambari | Guararema – SP | CEP 08900-000

Tel: +55 11 4693-2042 | www.fkbsvalvulas.com.br